

# BADU® 90

## Umwälzpumpen, selbstansaugend Circulation pumps, self-priming



BADU 90

Öffnungshilfe  
optional /  
Opening device  
optional



In jeder Hinsicht unser Top-Modell aus glasfaserverstärktem Material, formvollendet, für einen sehr breiten Einsatzbereich von 7 - 20 m<sup>3</sup>/h. Diese Pumpen erfüllen höchste Ansprüche durch beste Qualität und Verarbeitung.

In every respect our top model of glass fibre-reinforced material, for an exceptionally broad field of application from 7 - 20 m<sup>3</sup>/h. These pumps meet the most stringent requirements because of their optimal quality and workmanship.

### Einsatzgebiet:

Schwimmbadwasser-Umwälzung in Filteranlagen, aufstellbar oberhalb oder unterhalb des Wasserniveaus jeweils max. 3 m.

### Ausführung:

Blockpumpe mit integriertem Fasernfänger.  
Balg-Gleitringdichtung auf Kunststoff-Laufradnabe montiert.  
Motor- bzw. Pumpenwelle kommt mit dem Schwimmbadwasser nicht in Berührung!  
Elektrische Trennung.

Fasernfängerinhalt: \_\_\_\_\_ ca. 3 l  
Saugsiebmaschenweite: \_\_\_\_\_ ca. 3,2 x 2,6 mm

### Werkstoffe:

Pumpengehäuse \_\_\_\_\_ PP GF 30  
Zwischengehäuse \_\_\_\_\_ PP TV 40  
Dichtungengehäuse \_\_\_\_\_ PP TV 40  
Leitschaufeleinsatz \_\_\_\_\_ PP GF 30  
Lauf­rad \_\_\_\_\_ PP GF 30  
Saugsieb \_\_\_\_\_ PP  
Deckel \_\_\_\_\_ PC, transparent / PA 66 GF 30  
Gleitringdichtung \_\_\_\_\_ Kohle / Keramik / NBR  
Schrauben \_\_\_\_\_ Edelstahl 1.4301

### Motoren:

Sondermotoren auf Anfrage<sup>1)</sup>.

Die Pumpen können in der abgebildeten Ausführung für Schwimmbeckenwasser bis zu einer Gesamtsalz­konzentration von 0,5% (entsprechend 5 g/l) eingesetzt werden.

Bei höheren Salzkonzentrationen bitten wir Sie, Rücksprache mit der Firma Speck Pumpen zu halten.

\*) gültig nur in Deutschland

### Field of Application:

Swimming pool water circulation through a filter system. The pump can be installed max. 3 m above or below water level.

### Design:

Monoblock-type pump with integrated strainer tank. The bellows-type mechanical seal is mounted on a plastic shaft protector sleeve.  
Motor/pump shaft has no contact with the pool water!  
Total electrical separation.

Strainer capacity: \_\_\_\_\_ approx. 3 l  
Strainer basket mesh size: \_\_\_\_\_ approx. 3,2 x 2,6 mm

### Material used:

Pump casing \_\_\_\_\_ PP GF 30  
Flange \_\_\_\_\_ PP TV 40  
Gland housing \_\_\_\_\_ PP TV 40  
Diffuser \_\_\_\_\_ PP GF 30  
Impeller \_\_\_\_\_ PP GF 30  
Strainer basket \_\_\_\_\_ PP  
Lid \_\_\_\_\_ PC, transparent / PA 66 GF 30  
Mechanical seal \_\_\_\_\_ carbon / ceramic / NBR  
Bolts \_\_\_\_\_ stainless steel 1.4301

### Motors:

Special motors on request<sup>1)</sup>.

The pumps, as described, can be used for pool water with a salt concentration of up to 0,5%, i. e. 5 g/l.

In case of a higher salt concentration please contact the company Speck Pumpen.\*) applies only for Germany.

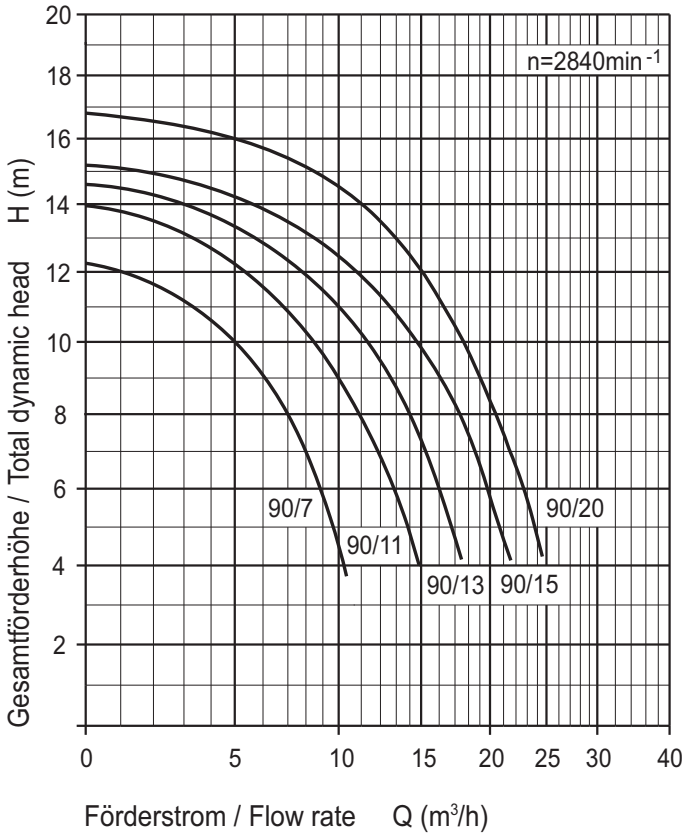
\*) applies only to Germany

Artikel-Nr. Article no.	Bestelltext Description	Spannung Voltage	Leistungsabgabe P <sub>2</sub> Power output P <sub>2</sub>
219.0072.038	BADU 90/7	1~ 230 V	0,30 kW
219.0112.038	BADU 90/11	1~ 230 V	0,45 kW
219.0132.038	BADU 90/13	1~ 230 V	0,55 kW
219.0152.038	BADU 90/15	1~ 230 V	0,75 kW
219.0202.038	BADU 90/20	1~ 230 V	1,00 kW
219.0072.037	BADU 90/7	3~ Y/Δ 400/230 V	0,30 kW
219.0112.037	BADU 90/11	3~ Y/Δ 400/230 V	0,45 kW
219.0132.037	BADU 90/13	3~ Y/Δ 400/230 V	0,55 kW
219.0152.037	BADU 90/15	3~ Y/Δ 400/230 V	0,75 kW
219.0202.137	BADU 90/20	3~ Y/Δ 400/230 V	1,00 kW
292.1157.700	Universal-Öffnungshilfe, PP Universal opening device, PP		

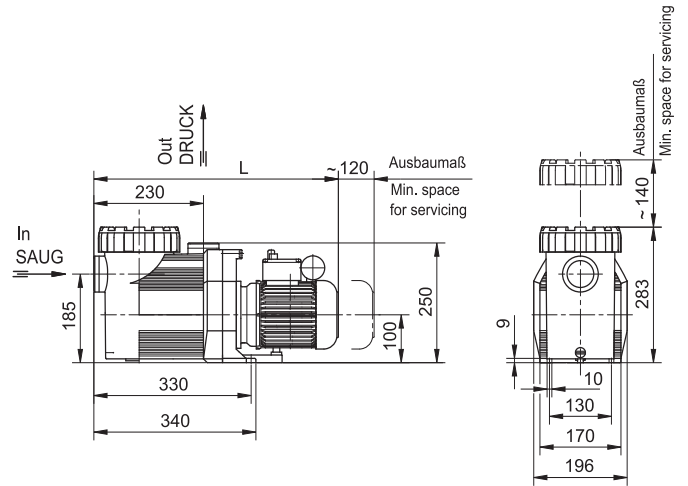
# BADU® 90

## Umwälzpumpen, selbstansaugend Circulation pumps, self-priming

### Kennlinien Characteristics



### Maßzeichnung Dimensioned drawing



Zeichnungs-Nr.: D 90.04.015

### Maßtabelle / Dimensioned table Maße in mm / Dimensions in mm

Typ / Type		L (mm)
BADU 90/7	1~/3~	485
BADU 90/11	1~/3~	485
BADU 90/13	1~/3~	507
BADU 90/15	1~/3~	507
BADU 90/20	1~	519
BADU 90/20	3~	507

Technische Daten bei 50 Hz Technical data at 50 Hz	BADU	90/7 	90/11 	90/13 	90/15 	90/20 
Saug / Druck (Rp) <sup>2)</sup> Inlet / outlet connection (Rp) <sup>2)</sup>		1½/1½	1½/1½	2/1½	2/1½	2/1½
Empf. Saug- / Druckleitung, PVC-Rohr, d <sup>4)</sup> Rec. inlet / outlet pipe, PVC-pipe, d <sup>4)</sup>		50/50	50/50	63/50	63/50	63/63
Leistungsaufnahme P <sub>1</sub> (kW) Power input P <sub>1</sub> (kW)	1~ 230 V	0,50	0,69	0,85	1,10	1,40
Leistungsabgabe P <sub>2</sub> (kW) <sup>1)</sup> Power output P <sub>2</sub> (kW) <sup>1)</sup>	1~ 230 V	0,30	0,45	0,55	0,75	1,00
Nennstrom (A) Rated current (A)	1~ 230 V	2,40	3,00	4,00	5,20	6,70
Leistungsaufnahme P <sub>1</sub> (kW) Power input P <sub>1</sub> (kW)	3~ Y/Δ 400/230 V	0,44	0,66	0,75	1,00	1,32
Leistungsabgabe P <sub>2</sub> (kW) <sup>1)</sup> Power output P <sub>2</sub> (kW) <sup>1)</sup>	3~ Y/Δ 400/230 V	0,30	0,45	0,55	0,75	1,00
Nennstrom (A) Rated current (A)	3~ Y/Δ 400/230 V	0,95/1,65	1,25/2,15	1,55/2,70	2,10/3,60	2,50/4,30
Gewicht (kg) Weight (kg)	1~	9,2	9,2	11,0	13,0	16,0
	3~	9,0	9,0	11,0	12,2	12,3

Schutzart IP X4  
Wärmeklasse F  
Drehzahl (min<sup>-1</sup>) ca. 2840  
Wassertemperatur (°C) max. 60  
Gehäuseinnendruck (bar) max. 2,5

Type of motor enclosure IP X4  
Class of insulation F  
Motor speed approx. (rpm) 2840  
Max. water temperature (°C) 60  
Max. casing pressure (bar) 2,5